

PEDIATRIA



pediatria



CADEIRA PARAGUAS com encosto reclinável



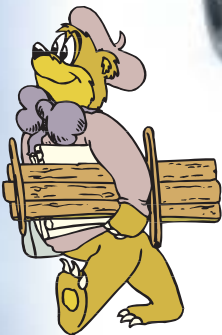
Fabricada em alumínio de alta resistência.
Encosto reclinável em duas posições.
Apoio para os pés regulável em duas alturas.

Tecido em nylon.

Encosto reforçado com lâminas de alumínio.

Fácil de dobrar.

Disponível em 4 tamanhos (consultar quadro de dimensões)

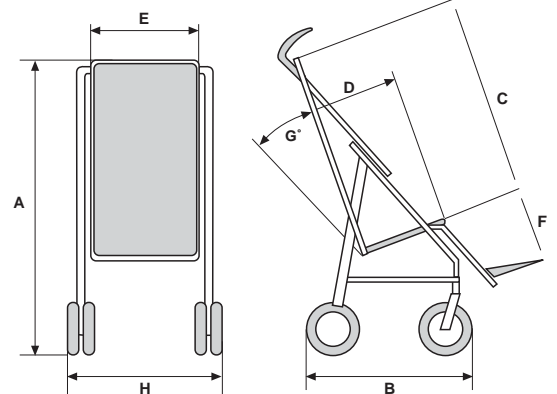


Cadeira com o encosto reclinado.



Cadeira Paraguas Encosto Reclinável

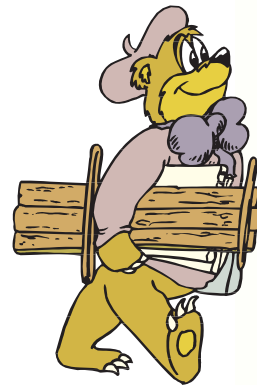
Ref.	A 01	A 02	A 03	A 04
A	99	101	102	105
B	63	72	73	72
C	51	56	60	80
D	26	30	35	35
E	32	36	40	40
F	mín. 26 máx. 31	mín. 25 máx. 32	mín. 28 máx. 35	mín. 37 máx. 44
G	100°/120°	100°/115°	90°/105°	90°/105°
H	47	55	57	57
Kg.	8	8,5	10	10,5



CADEIRA PARAGUAS com encosto fixo

Fabricada em alumínio de alta resistência.
Apoio para os pés regulável em duas alturas.

Tecido em nylon.
Fácil de dobrar.

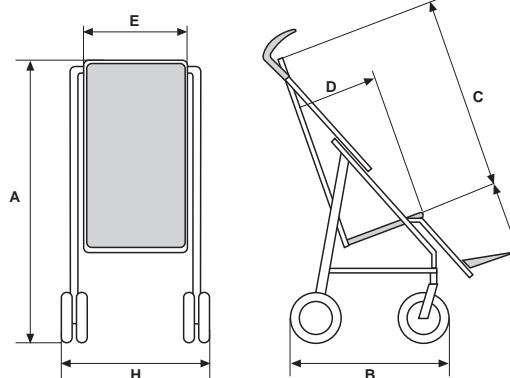


As cadeiras paraguas dobram-se através de um sistema simples e cómodo, conseguindo dimensões compactas que facilitam o seu transporte e armazenamento.



Cadeira Paraguas Encosto Fixo

Ref.	A 10
A	106
B	66
C	54
D	29
E	40
F	mín. 31 máx. 44
G	--
H	53
Kg.	8





CADEIRA NIDO

Fabricada em alumínio de alta resistência.
Encosto reclinável em duas posições.
Apoio para os pés regulável em altura e elevável a qualquer posição.

Tecido em microfibra transpirável e lavável.

Disponível em 3 tamanhos (consultar quadro de dimensões).



Cadeira reclinada.



Cadeira dobrada.

ACESSÓRIOS CADEIRA NIDO



Suportes para a cabeça e costas.
Ref. A30



Cunha abductora
Ref. A32



Mesa.
Ref. A31



Bolsa.
Ref. A33



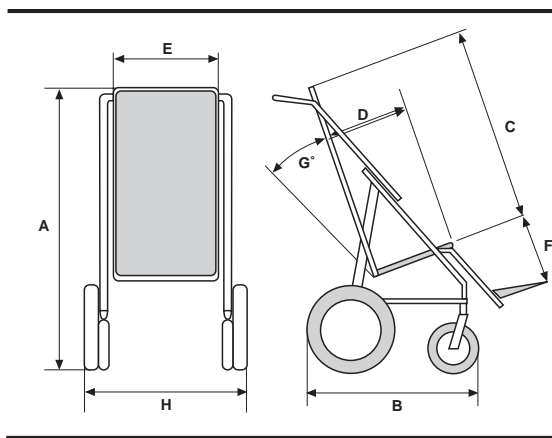
Capota.
Ref. A34



Cadeira Nido			
Ref.	A 21	A 22	A 23
A	92	102	102
B	61	65	65
C	60	64	71
D	29	34	38
E	32	35,5	40
F	mín. 30 máx. 45	mín. 29 máx. 42	mín. 27 máx. 43
G	90° e 110°	90°/110°	90°/110°
H	52	60	63
Kg.	10	12	14

Medidas em cm.

Tolerância \pm 2cm.

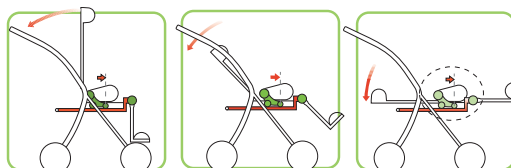




JAZZ EASYS

Graças ao seu exclusivo sistema BSS o assento desliza ao reclinar o encosto, mantendo sempre fixo o centro de gravidade. Desta forma garante-se a estabilidade da cadeira em qualquer posição do encosto, e o correcto posicionamento dos suportes da criança.

Mantém o centro de gravidade da cadeira.



A tapeçaria é totalmente transpirável e de secagem rápida, acolchoada e de tacto muito agradável para a criança.

O seu sistema de amortecimento integrado na unidade de assento consegue absorver as irregularidades proporcionando à criança a máxima comodidade.



Características standard.

- Sistema BSS de deslizamento
- Tapiceria transpirável
- Amortecedor
- Basculante desde -10° até 45°
- Encosto reclinável até 180°
- Rodas giratorias. Podem fixar-se mediante um botão
- Assento desmontável. Pode colocar-se indistintamente para a frente ou para tras
- Múltiplos de ajustes



Sistema amortecimento

DIMENSÕES Jazz Easys

	JAZZ 1	JAZZ 2
Largura do assento ajustável	19 - 31 cm	25 - 36 cm
Profundidade do assento ajustável	19 - 30 cm	27 - 38 cm
Altura do encosto ajustável	40 - 65 cm	53 - 73 cm
Dimensões totais	60 x 104 x 100 cm	70 x 111 x 111 cm
Dimensões fechada	60 x 50 x 88 cm	68 x 52 x 99 cm
Peso máximo que suporta	35 kg	40 kg
Peso total	15,9 kg	18,6 kg



CADEIRA 4020



A cadeira em aço 4020, graças às rodas de trás de 500 mm de diâmetro, permite que seja a própria criança a movimentar-se ou ser empurrada pela pessoa que a acompanha. Com punhos reguláveis em altura, independentemente um do outro, bolso na parte posterior do encosto para que a criança possa guardar as suas coisas.

Características standard.

- Estrutura em aço de alta resistência
- Rodas de trás pneumáticas de 500 mm de diâmetro.
- Punhos reguláveis em altura.
- Apoio par os pés desmontável.
- Apoio para os pés regulável em altura.
- Apoio para os braços desmontável.
- Cinta para os calcanhares.
- Cor: vermelha.



Medidas standard.

- Largura do assento: 32,36 cm
- Profundidade do assento: 36 cm
- Altura do encosto: 36 cm
- Punhos reguláveis em altura 10 cm



FRIEND



Porquê deixar de comportar-se como uma criança? A cadeira Sopur Friend foi especialmente concebida para aguentar o ritmo de vida da criança; e durante muito tempo, já que tem uma estrutura de alumínio muito resistente e uma série de ajustes para se adaptar às necessidades da criança em todos os momentos.



Características standard.

- Assento ajustável em ângulo e em altura
- Assento com crescimento em profundidade
- Plataforma única ajustável em altura, profundidade e ângulo
- Punhos reguláveis em altura
- Encosto ajustável em altura
- Apoio para os braços ajustável em altura
- Tecido do assento e encosto ajustáveis em tensão
- Rodas de trás multiposição (4 em altura e 2 em profundidade)
- Cor: Amarela

Acessórios.

- Rodas anti-queda.

Medidas standard.

- Altura do encosto: de 35 a 40 cm (ajustável)
- Altura do assento: de 43 a 51 cm. (ajustável)
- Tamanhos: 32 x 30 cm; 36 x 36 cm



QUICKIE 2 MILLENIUM

A cadeira Quickie 2 Millennium apresenta o novo sistema QA que permite realizar um ajuste simples do ângulo das rodas, da altura do assento e do centro de gravidade em muito menos tempo que o normal.

Com angulação das rodas de trás. Adapta-se perfeitamente ao crescimento da criança devido aos ajustes múltiplos e por oferecer armação com garantia para toda a vida.



Sistema QA para ajustes rápidos e simples.

Características standard.

- Cadeira desdobrável em alumínio.
- Almofada de 5 cm
- Tecido acolchoado do encosto.
- Apoio par os pés desmontável a 90°.
- Apoio para os braços regulável em altura.
- Ajuste do centro de gravidade com o novo sistema QA.
- Rodas da frente de 5".
- Rodas de trás com raios de 22" pneumáticas.
- Sistema de desmontagem rápida.
- Peso: 13 kg.
- Cor: vermelha.

Medidas standard.

- Largura do assento: 30, 32,5 e 35 cm
- Profundidade do assento: de 30 a 37,5 cm (de 2,5 em 2,5 cm)
- Encosto regulável em altura de 30 a 39 cm

Acessórios.

- Protectores de raios com desenhos
- Rodas anti-queda.

ZIPPIE 2

Cadeira de alumínio desdobrável, para levá-la mais facilmente a todas as partes. Para além disso é facilmente modificada: a Zippie 2 cresce em altura e profundidade, o que faz com que seja a cadeira ideal para crescer com a criança. Armação com garantia para toda a vida.



Características standard.

- Cadeira desdobrável em alumínio.
- Assento e encosto acolchoados.
- Apoio para os pés a 70º ou 90º.
- Rodas da frente de 6".
- Rodas de trás de 22" pneumáticas.
- Rodas de trás rápidas de desmontar
- Apoio para os braços tubulares rebatíveis.
- Apoio para os pés desmontável.
- Plataformas reguláveis em altura
- Cor: vermelha.

Medidas standard.

- Argura do assento: de 30 cm a 40 cm (de 2,5 em 2,5 cm)
- Profundidade do assento: de 25 cm a 40 cm (de 2,5 em 2,5 cm)
- Altura do encosto: de 27,5 cm a 40 cm (de 2,5 em 2,5 cm)

Acessórios.

- Punhos reguláveis em altura
- Protectores de raios com desenhos
- Rodas anti-queda.



ZIPPIE TS

Cadeira fixa de alumínio, com sistema de inclinação, que permite reclinar o assento e o encosto até 45°. O sistema de inclinação assegura um posicionamento perfeito para a criança, ajustando-se às suas necessidades individuais.



Cadeira inclinável com sistema de posicionamento e acessórios.

Características standard.

- Cadeira fixa em alumínio.
- Assento e encosto inclináveis.
- Assento e encosto acolchoados.
- Apoio para os pés a 70° ou 90°.
- Rodas da frente de 6".
- Rodas de trás de 22" pneumáticas.
- Rodas de trás rápidas de desmontar
- Apoio para os braços tubulares rebatíveis.
- Apoio para os pés desmontável.
- Plataformas reguláveis em altura
- Cor: vermelha.

Medidas standard.

- Largura do assento: de 25 cm a 40 cm (de 2,5 em 2,5 cm)
- Profundidade do assento: de 25 cm a 40 cm (de 2,5 em 2,5 cm)
- Altura do encosto: de 27,5 cm a 40 cm (de 2,5 em 2,5 cm)
- Altura do assento ao chão: 43 cm

Acessórios.

- Punhos reguláveis em altura
- Protectores de raios com desenho
- Rodas anti-queda.



KID JUNIOR



Ideal para crianças entre 1 e 3 anos (máx. 18 kg.), é especialmente cómoda graças ao encosto alto e assento ergonómico. Além disso, com o elevado nível de amortecimento, e as rodas pneumáticas de grandes dimensões, quase não se nota as irregularidades do terreno.

Ao ser desdobrável, muito leve e com rodas rapidamente desmontáveis, também é muito prática para transportar e guardar.

Inclui igualmente um cesto de grande capacidade para as compras.

Ref.: A6100

Possibilidades de ajuste



Encosto facilmente reclinável em três posições e até ficar horizontal.



O assento é regulável em profundidade até 8 cm.



O ângulo e a altura da plataforma do apoio para os pés também pode ser facilmente modificada através de úteis botões.



O guiador é ergonómico e regulável em altura (entre 70 e 109 cm.) através de úteis botões.

DIMENSÕES KID-Junior

Profundidade do assento	21 - 27 cm	Largura total	57 cm
Largura do assento	30 cm	Peso	12 Kg.
Altura do encosto	53 cm	Medidas dobrada	30 x 56 x 101 cm
Reclinação do encosto	100-162°	Carga total admissível	18 Kg.
Comprimento apoio para pés	18-27 cm	Altura máxima da criança	105 cm
Altura do guiador	70-109 cm		



QUICKIE MP4

A Quickie MP4 é a companheira ideal para as crianças; graças à sua grande leveza e por ser fácil de dobrar e tornar-se compacta, poderá ir com a criança a todos os lugares que vá. E por muito tempo, já que a armação tem garantia para toda a vida.



Características standard.

- Cadeira desdobrável em alumínio.
- Apoio par os pés desmontável a 90º.
- Rodas da frente de 5".
- Rodas de trás de 22" maciças.
- Rodas de trás com sistema de desmontagem rápida Quick-release.
- Apoio para os braços regulável em altura.
- Cor: vermelha.

Acessórios.

- Rodas anti-queda.

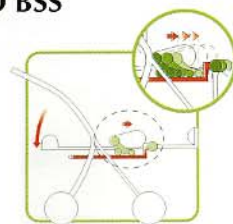
Medidas standard.

- Largura do assento: 35 cm
- Profundidade do assento: 30 y 35 cm
- Altura do encosto: 40 cm



SILLA LEX

SISTEMA INOVADOR DE DESLIZAMENTO BSS



Mantém o centro de gravidade da cadeira.

A cadeira LEX possui um sistema inovador de deslizamento do assento e do encosto (BSS) único no mercado. Este sistema faz com que ao reclinar o encosto o assento deslize para a frente.

Assim, o centro de gravidade mantém-se em todo o momento, aumentando a estabilidade e a segurança da cadeira em posição inclinada.

Posicionamento correcto em qualquer posição.

O sistema de deslizamento do assento e do encosto faz com que os suportes da cabeça e tronco, assim como o apoio para os pés, se movam com a criança ao reclinar o encosto. Assim, a criança terá sempre os suportes bem colocados independentemente do nível de inclinação do encosto.

Mantém o ângulo fisiológico da cadeira e o joelho.

O ponto de rotação do apoio para os pés está situado à altura dos joelhos da criança, adaptando-se, desta maneira, ao ângulo de rotação do joelho. O ponto de rotação do encosto fica mais alto que o habitual, graças ao sistema de deslizamento BSS. Por isso adapta-se ao ângulo de rotação da cadeira da criança.

Características standard

- Estrutura leve
- Guiador ajustável
- Rodas da frente giratórias
- Cesto
- Assento bidireccional
- Tecido acolchoado, facilmente desmontável e lavável.
- Desdobrável



Lex 1

Tamanho 1 para crianças até 35 kg.

Lex 2

Tamanho 2 para crianças até 40 kg.

Ajustes

A cadeira Lex tem diversas possibilidades de ajuste para se acomodar às necessidades de cada criança e poder adaptar-se ao seu crescimento. Os ajustes são feitos de forma cómoda e simples.



Assento ajustável em largura até 12cm e em profundidade até 11 cm.



Assento inclinável entre 5º e 40º



Apoio para os pés elevável com diversas posições. Ângulo de rotação à altura dos joelhos.



Altura da plataforma facilmente ajustável.



Encosto ajustável em altura até 65 cm no tamanho 1 e até 73 cm no tamanho 2.



Deslizamento do encosto e do assento.



LEX

Acessórios



Cinto em H: fixação adicional ao cinto de segurança.



Cinto peitoral: uma fixação segura em 4 pontos.



Colete de segurança: como alternativa mais suave ao cinto.



Cunha abdução.



Suportes laterais da cabeça e tronco: proporcionam uma fixação adicional.



Mesa: ajustável em profundidade e em ângulo.



Barra protectora.



ESPECIFICAÇÕES LEX

	Lex 1	Lex 2
Largura assento	19 - 31 cm.	25 - 36 cm.
Profundidade assento	19 - 30 cm.	27 - 38 cm.
Altura assento	51 cm.	54 cm.
Altura encosto	40 - 65 cm.	53 - 73 cm.
Comprimento apoio para pés	17 - 30 cm.	25 - 36 cm.
Altura guiador	92 - 114 cm.	92 - 120 cm.
Medidas totais	63 x 104 x 100 cm.	68 x 111 x 111 cm.
Medidas dobrada	63 x 50 x 88 cm.	68 x 52 x 99 cm.
Peso total	16,6 Kg.	18,8 Kg.
Inclinação	5°/40°	5°/40°
Peso máximo da criança	35 Kg.	40 Kg.



REFERÊNCIAS

	Lex 1	Lex 2
Cadeira Lex (modelo básico)	A6601	A6701
Cinto em H	A6629	A6729
Colete de segurança	A6632	A6732
Cinto peitoral	A6617	A6717
Cunha abdutora	A6620	A6720
Suportes laterais da cabeça	A6624	A6724
Mesa	A6630	A6730
Suportes laterais de tronco	A6634	A6734
Barra protectora	A6621	A6721