

Asiento giratorio.

Asiento giratorio que proporciona una solución rápida y económica para las viviendas con bañera. Dicha silla permite que sin ningún tipo de obra o instalación costosa se puede superar el problema que las personas mayores o discapacitados puedan acceder a la bañera para realizar su aseo personal.

Su instalación y fijación es sobre las paredes de la bañera y con unas tuercas que ejercen presión sobre ellas hacen que se mantengan fijas.

La seguridad es absoluta debido al diseño de su asiento que hace que la persona quede totalmente integrada y segura dentro de ella.

Dispone de 4 bloques de giro controlados mediante una palanca.

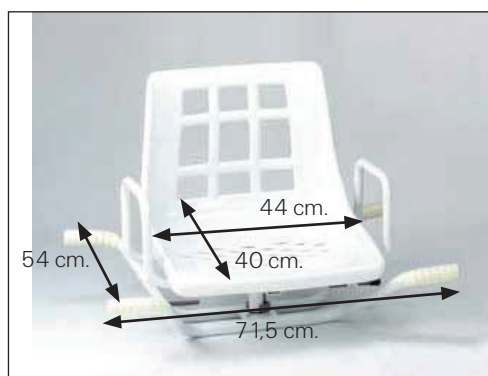
Asiento para bañera, permite estar sentado dando comodidad y seguridad mientras nos lavamos.

Es muy práctico porque no necesita ningún tipo de instalación y una vez utilizado se puede retirar.

2186

Asiento giratoria de baño.

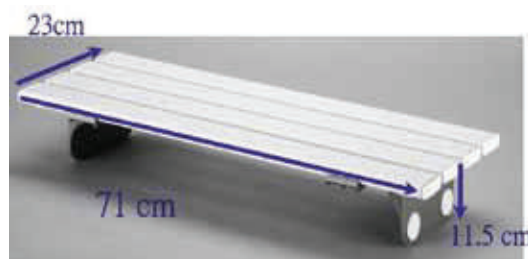
Peso máx.: 120 Kg.



2281

Tabla transferencia de 4 láminas. De gran comodidad para entrar y salir de la bañera. Su diseño permite un buen drenaje mientras se esta utilizando. Dispone de 2 piezas de ajuste regulables las cuales permiten poder fijar la tabla a la bañera para mayor seguridad. Fabricado en polipropileno.

Peso máx.: 150 Kg.



2183 - 2184

Tabla de transferencia a la bañera. Permite el acceso lateral fácil y cómodo, también permite que la persona permanezca sentada para lavarse teniendo una mayor seguridad y estabilidad.

Dispone de cuatro puntos de ajuste regulables para su fijación y es práctico porque se puede retirar después de su uso. No necesita herramientas.

2183 - 69 x 35 cm.

2184 - 73 x 35 cm.

Peso máx.: 150 Kg.



2282

Tabla de transferencia con asiento giratorio. Además de permitir la entrada y la salida con seguridad su disco giratorio hace que el acceso sea todavía más fácil y sin esfuerzo aumentando la comodidad del usuario. A su vez al poder permanecer sentado evita el riesgo de desequilibrio. Dispone de 4 puntos de ajuste regulables para su fijación. No necesita herramientas.

Medidas: 73x36 cm.

Diámetro disco giratorio: 33 cm

Peso máx.: 150 Kg.

2296

Asiento para bañera, fabricado en aluminio con fundas en los extremos para que no resbale.
Asiento de plástico con agujeros para un mayor drenaje.
Peso máx.: 135 Kg.



2297

Asiento con respaldo en U para bañera.
Asiento de plástico rugoso para no resbalar y agujeros para un buen drenaje.
Fabricada en aluminio con fundas en los extremos.
Peso máx.: 135 Kg.



2294

Banqueta de aluminio y plástico, diseñada para dar confianza y estabilidad a las personas cuando se encuentran dentro de la bañera. Es regulable en altura para poderlo adaptar a cada usuario según su necesidad. También dispone en su asiento de agujeros para un buen drenaje y gomas antideslizantes.
Peso máx.: 150 Kg.

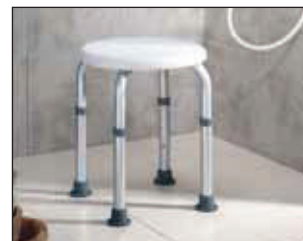




2295

Taburete de aluminio y plástico por sus reducidas dimensiones se puede utilizar tanto en bañera como en ducha. Regulable en altura. Asiento con ranuras para un mejor drenaje y evitar deslizamientos.

Peso máx.: 120 Kg. Peso taburete: 1,25 Kg.



2299

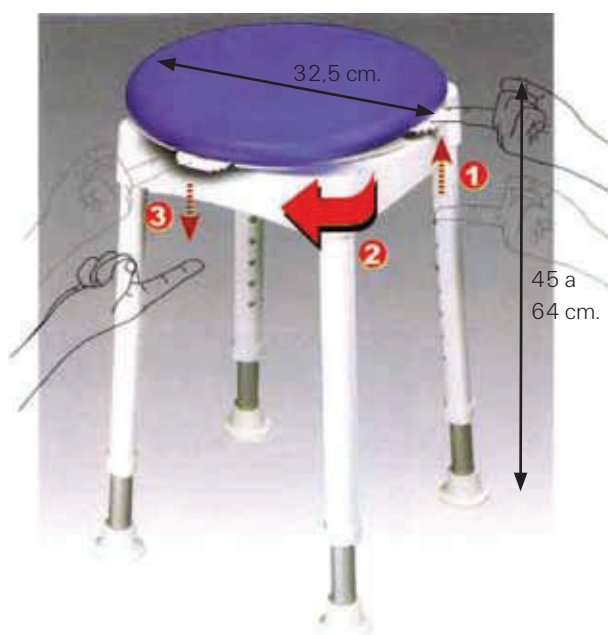
Banqueta de aluminio con asiento giratorio.

Muy útil para ayudar al usuario a girar mientras está sentado sin ningún tipo de riesgo. Regulable en altura y con gomas de ventosa.

Asiento suave.

Peso artículo: 6,200 Kg.

Peso máx.: 120 Kg.



2201

Silla de baño giratoria. Ayuda al paciente a cambiar la posición del asiento muy fácilmente realizando el mismo esfuerzo y sin correr ningún riesgo de resbalar.

Giratorio en 4 posiciones (90° - 180° - 270° - 360°)

Los posabrazos son abatibles para darle mayor funcionalidad y utilizarlos sólo en los momentos necesarios.

Asiento, respaldo y posabrazos forrados en PV. Desmontable en su totalidad sin tornillos.

Fabricada en aluminio.

Regulable en altura.

Peso artículo: 6,200 Kg.

Peso máx.: 120 Kg.



Silla desmontada.



Colección de banquetas de baño.

Puede encontrar una amplia gama de modelos para cubrir cualquier necesidad. Por su construcción en aluminio y plástico es un producto totalmente resistente a la humedad. El asiento dispone agujeros que permiten un correcto drenaje. Para una mayor seguridad sus patas acaban en conteras de goma para evitar deslizamientos en las zonas húmedas.



2190

Banqueta de baño de aluminio con respaldo, regulable en altura.

Peso máx.: 135 Kg.

2191

Banqueta de baño de aluminio, regulable en altura.

Peso máx.: 135 Kg.



2193

Banqueta de baño tipo U, de aluminio. Regulable en altura.

Peso máx.: 135 Kg.



2194

Banqueta de baño tipo U, de aluminio. Regulable en altura.

Peso máx.: 135 Kg.

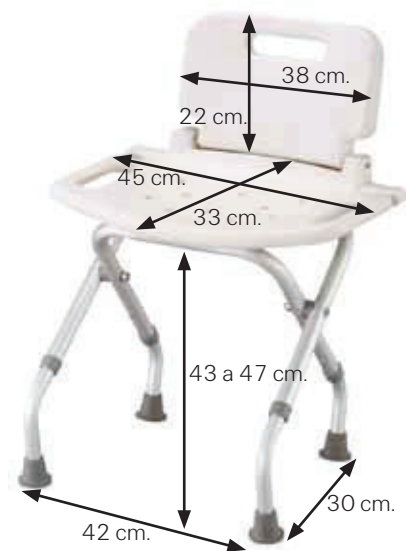


2192

Banqueta de baño plegable de aluminio, regulable en altura.

Peso máx.: 135 Kg.





2198

Silla plegable de aluminio muy ligera. De fácil y rápido plegado para guardar o viajar. Regulable en altura.

Peso máx.: 135 Kg.



2196

Silla de baño en aluminio anodizado muy ligera. Provista de brazos y respaldo para dar mayor seguridad y estabilidad. Desarme de brazos y respaldo rápido. Cinco niveles de altura.

Peso máx.: 135 Kg.



2197

Banqueta de baño en aluminio anodizado muy ligera. Provista de brazos para dar mayor seguridad y estabilidad. Desarme de brazos rápido. Cinco niveles de altura.

Peso máx.: 135 Kg.

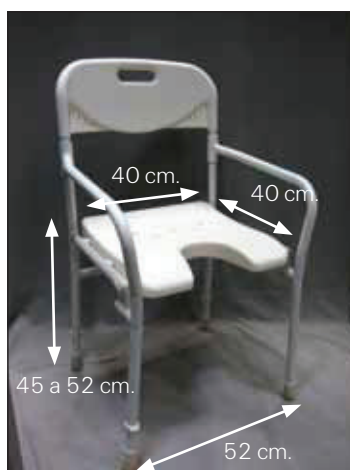
2298

Silla de baño plegable en aluminio muy cómoda por su estructura y práctica ya que después de usarla permite plegarla y guardarla en otro lugar ocupando un menor espacio.

Fabricada en aluminio con asiento y respaldo de plástico.

Regulable en altura.

Peso máx.: 110 Kg.



Banquetas de baño EVA foam.

Banquetas de baño EVA foam. Hace que el usuario pueda sentirse más cómodo, manteniendo la misma seguridad.

Fabricado en estructura de aluminio con gomas antideslizantes.

2291

Banqueta de baño sin respaldo.
39x39x36-46 cm.



2290

Banqueta de baño con respaldo.
Medida: 42x43x69-79 cm.



Asientos abatibles para ducha con y sin patas.

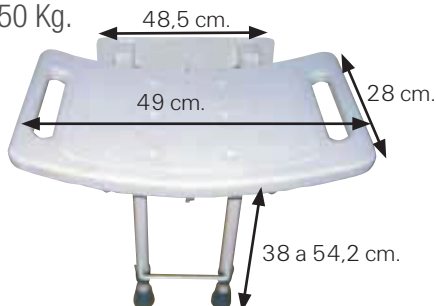
Es la solución más sencilla práctica y cómoda para los espacios con agua o resbaladizos. Al poderse sentar las personas pueden llegar a cualquier parte de su cuerpo sin perder la estabilidad, permaneciendo todo el tiempo completamente seguros. Cuando no se usa se puede plegar y dejar libre todo el espacio.

Se recomienda que el instalador valore los tornillos que debe usar al realizar la fijación dependiendo del tipo de pared o del lugar en el que se instale.

2188

Asiento plegable con patas de color blanco, con agujeros para un mayor drenaje. Sus ranuras laterales permiten que las personas puedan agarrarse.

Peso máx.: 150 Kg.



2189

Asiento plegable de color blanco, de iguales medidas que la ref. 2188.

Peso máx.: 114 Kg.



2185

Asiento abatible en U con patas.

