

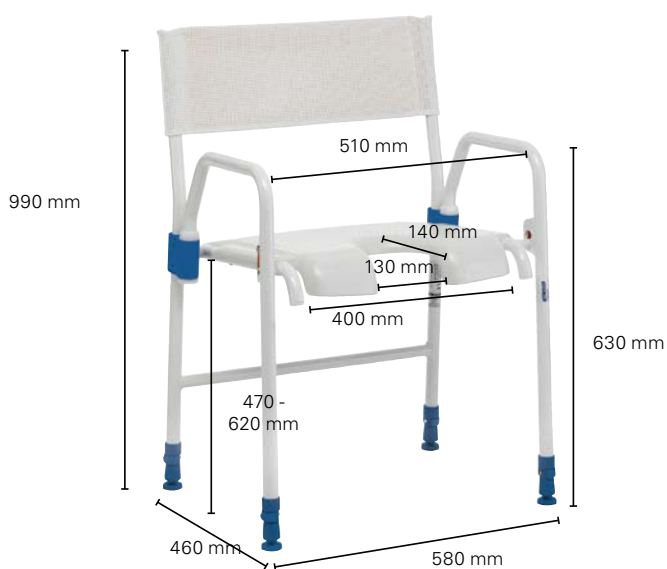
Invacare® / Aquatec® | **Cadeiras de banho fixas e de encartar**

Aquatec **Galaxy** 1470805

Cadeira de banho de encartar em aço lacado regulável em altura. Assento em poliétileno com rasgo para facilitar a higiene íntima. O encosto flexível é em PVC. Esta cadeira está equipada de Flexi Foot, que são umas ponteiros flexíveis para a equilibrar nas pequenas irregularidades do chão.

Peças

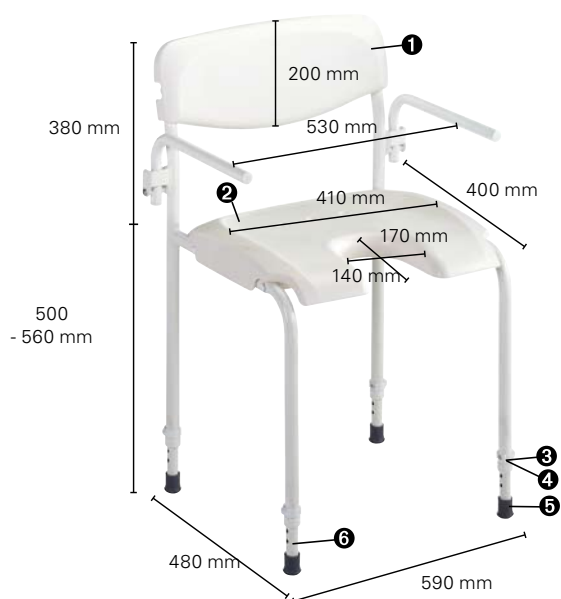
❶ Assento	70011
❷ Kit de fixação de assento	11166
❸ Encosto, parafusos incluídos	11165
❹ Clip unidade	70015
❺ Tampa	70024
❻ Flexi Foot unidade	70169



AQUATEC



Yes, you can.®



Invacare Alizé H2480/1

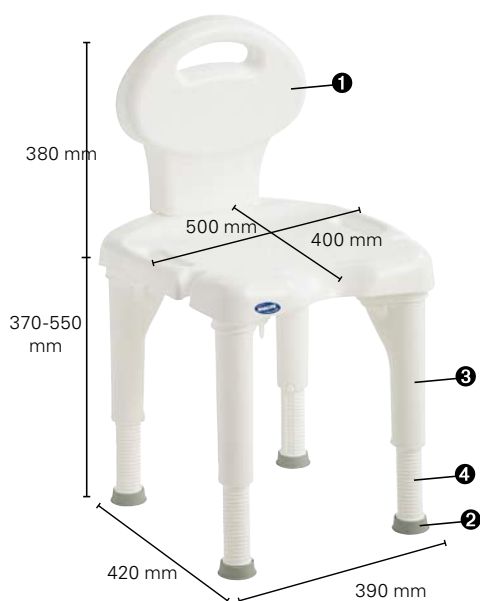
Chassis em aço de alta qualidade galvanizado e superfície com tratamento epoxy.

Encosto e assento ergonómico em ABS de alta qualidade.

- Apoio de braços rebativeis: fácil transferencia
- Reguláveis em altura cada 20 mm

Peças

① Encosto	1410053	
② Assento	1410052	
③ Clip anti-dobra		1410505
④ Clip plástico		1410504
⑤ Ponteira	1410495	
⑥ Perno de regulação em altura	1410068	
● Kit de parafusos	141049/A	
● Apoio de braços	1488820	



Invacare I-Fit 9781E

Ergonómica e prática, esta cadeira de duche proporciona grandes possibilidades de regulação, graças ao seu sistema de ajuste através de parafusos o que permite ao assento atingir uma altura de 370 mm a 550 mm.

- Pés largos para permitir um grande estabilidade
- Assento largo e profundo
- Pés reguláveis em rotação
- Montagem sem ferramentas
- Encosto removível

Peças

① Encosto	1116880
② Ponteiras	1121530
③ Pé	1116875
④ Extensão	1116878

Características técnicas

	1470805	H2480/1	9781E
Peso (kg)	7,5	7,5	4,5
Peso max do utilizador (kg)	100	120	180
Garantia (anos)	2	2	2