

Invacare® / Aquatec® | Elevadores, quadros e cadeiras de sanita



Invacare Maris 1522262

Elevador de sanita standard sem fixações

- Altura : 127 mm
- Pegas laterais
- Superfície lisa para facilitar desinfecção
- Largo recorte íntimo (250 x 190 mm)



Invacare Finesse 1522039

Elevador de Sanita flexível

- Altura : 90 mm
- Espuma PU injectada
- Largo recorte íntimo com maior recorte dianteiro (218 x 272 mm)



Aquatec 90 1470914 (8.01.001), 1470915

O *Aquatec 90* aumenta a base do WC de 100 mm, sendo compatível com a maioria das sanitas comercializadas no mercado. É fixo unicamente colocando-o sobre a sanita graças à sua larga superfície interna e aos adaptadores laterais. Os aplicadores anti-deslizantes, ajudam também à estabilidade do utilizador. Permite uma excepcional capacidade para suportar um peso máximo de 225kg. Existem as versões com e sem tampa. A tampa é removível para facilitar a limpeza.

Referencia dos produtos :

AT 90 com tampa 1470914
AT 90 sem tampa 1470915

Peças :

- ① Tampa com encaixe 16224
- ② Kit de fixação 16225



Aquatec 900 10128-10

Elevador de sanita. Regulável em 3 alturas, 60, 100 e 150 mm. Possui apoio de braços rebatíveis que ajudam na transferência. As uniões dos apoios de braços são em aço inoxidável para que sejam mais duráveis e livres de corrosão.

Referencias dos produtos :

AT 900 com apoio de braços 10128-10
AT 900 sem apoio de braços 10129-10



AQUATEC®



Yes, you can.®



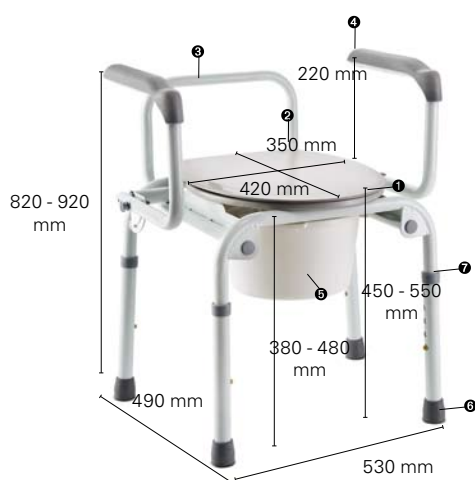
Invacare Adeo C407A

Quadro para sanita em alumínio anodizado não corrosivo.

- Regulável em altura
- Apoio de braços para um maior conforto
- Pode utilizar-se com elevadores de sanita

Peças

- ❶ Protecção de apoio de braços(par) C407-MA01A
- ❷ Ponteira UNIV-00001



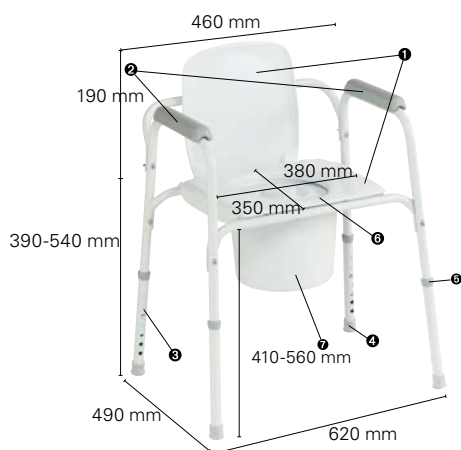
Invacare Izzo H340

Pode ser utilizada como cadeira de W.C, elevador ou quadro de sanita. Acabamento epoxy para uma alta resistência à corrosão .

- Apoio de braços rebatíveis
- Escosto amovível
- Regulável em altura

Peças

- ❶ Assento de W.C sem tampa H340-MA04A
- ❷ Tampa H340-MA03A
- ❸ Tubo de encosto H340-MA01A
- ❹ Protecção de apoio de braços H340-MA02A
- ❺ Dispositivo sanitário H340-00004
- ❻ Ponteira H340-MA06A
- ❼ Anel anti-ruído H340-00007



Invacare Styxo 9630E

Esta cadeira de toilette 3 em 1, tanto pode ser utilizada como quadro de sanita, como elevador ou cadeira toilette, é fornecida com tampo anti-salpico.

- Assento amplo para o melhor conforto
- Sete possibilidades de encaixe cada 2.5cm
- Escosto amovível

Peças

- ❶ Tampa completa 1112182
- ❷ Almofada de apoio de braços 1066569
- ❸ Medida de regulação 1094945
- ❹ Ponteira cinza 10186X030
- ❺ Anel anti-ruído 1062021
- ❻ Tampo antialpico 1062022
- ❼ Dispositivo sanitário 1062023

Características Técnicas

	Maris	Finesse	1470915	1470914	10128-10	10129-10	C407A	H340	9630E
Peso (kg)	0,95	1,6	1,1	1,6	5	5	2	8,8	5,5
Peso max. utilizador (kg)	135	130	225	225	120	120	130	100	135
Garantia (anos)	2	2	2	2	2	2	2	2	2